

OFFERTA CLIENTE N. 1992 del 01.08.2019

Destinazione merce

Codice: 00012270
 Partita IVA
 Cod. Fisc.

GEA SRL

GEA S.R.L.
Prot.0000688 - 05.08.2019
 CAT. 3 CLASSE 3 ARRIVO



IT ITALIA
 Tel. 0583 6581
 Fax
 Attenzione :

Pagamento **CONTRASSEGNO**

Banca

Vettori

Porta

Trasporto

Aspetto beni

Buon giorno,
 ringraziando per la gentile richiesta, trasmettiamo di seguito ns. migliore offerta relativa ad attrezzature di ns. produzione da montare su escavatore cingolato Komatsu mod PC 160-6K.

Consegna: 10/12 settimane (agosto escluso)
 Resa: f.co ns sede
 Pagamento: contrassegno

Restando a disposizione per eventuali chiarimenti, porgiamo

Cordiali saluti.

Francesco Rozzi

N.	Codice	Descrizione	Q.tà	Prezzo Uni.	Sconti	Importo	Consegna
1	RRG650A5P	BENNA A POLIPO PER RIFIUTI MOD. RR650A 5 PALE COMPLETO DI ROTATORE R3M20 / R3M20-IR	NR	11.255,00	13	9.791,85	
2	RRGR560-5P	BENNA A POLIPO PER RIFIUTI MOD. RRGR560-5P CON ROTATORE R1GB INCORPORATO	NR	8.932,00	13	7.770,84	
3	RVG400B5P	BENNA A POLIPO MOD. RVG400B - 5 PALE - CON ROTATORE R3M20-IR INCORPORATO	NR	10.768,00	13	9.368,16	
4	R7	GANCIO MECCANICO FISSO MOD. R 7 senza pemo sup.	NR	649,00	13	564,63	
5	RR650A5P	BENNA A POLIPO PER RIFIUTI MOD. RR650A 5PALE	NR	7.355,00	13	6.398,85	
6	RR560	BENNA A POLIPO PER RIFIUTI MOD. RR 560	NR	5.332,00	13	4.638,84	
7	RV400B5P	BENNA A POLIPO MOD. RV 400 B - 5 PALE	NR	6.868,00	13	5.975,16	

OFFERTA CLIENTE N. 1992 del 01.08.2019

GEA SRL

Destinazione merce

IT ITALIA

Tel. 0583 6581

Fax

Attenzione:

Codice: 00012270

Partita IVA

Cod. Fisc.

Pagamento CONTRASSEGNO

Porto

Banca

Trasporto

Vettori

Aspetto beni

N.	Codice	Descrizione	Q.tà	Prezzo Uni.	Sconti	Importo	Consegna
----	--------	-------------	------	-------------	--------	---------	----------

Totale merce	44.508,33	Sconto		Omagg			
Aliquota IVA o norma di esenzione				Imponibile		IVA	
22 IVA 22%				44.508,33		9.791,83	
Totale imponibile	44.508,33	Totale IVA		9.791,83	Totale EUR	54.300,16	

■ borsina a polpo per movimentazione rottami e materiali vari
 ■ Polyp-grab for scrap's and different materials' handling
 ■ Grappin pour la manipulation de la ferraille et de matériaux divers

■ метаскопелер для захвата и транспортировки металлолома
 ■ Pulpos para chatarra y materiales diversos
 ■ Полюп – грохотер для загрузки металлолома и различных материалов

> RR360
 > RR560



> RR360
 > RR560

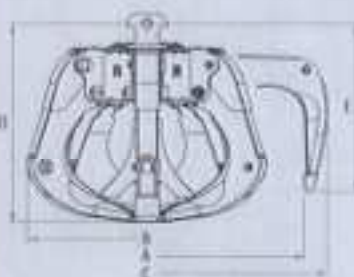
> RR650A
 > RR700



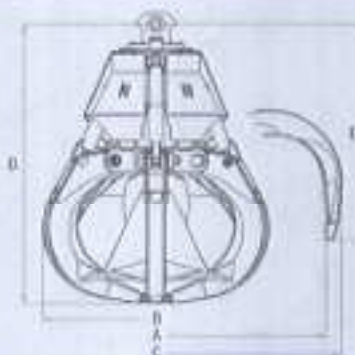
> RR800
 > RR1100



> RR360
 > RR560A
 > RR700



> RR560
 > RR800
 > RR1100



Modello	Capacità	Peso	Denti n°	Pressione	Purtata olio	Forza di dente	Dimensioni				
Model	Capacity	Weight	Teeth no.	Pressure	Oil flow	Teeth force	Size				
Modèle	Capacité	Poids	Dents n.	Pression	Débit d'huile	Pressance à la dent	Dimensions				
Modell	Inhalt	Gewicht	Zähne Stk.	Druck	Ölleistung	Schneekraft je Schale	Abmessungen				
	dm ³	kg	n°	bar	l/min	Kg	A	B	C	D	E
RR360	360	410	5	280	70	880	1800	1145	2010	1080	820
RR560	560	660	5	300	90	1270	2000	1310	2110	1460	1110
RR650A	650	920	5	320	120	2300	2000	1490	2215	1250	1020
RR700	700	1060	5	320	160	2600	2150	1520	2410	1350	1060
RR800	800	1250	5	300	150	2360	2200	1600	2430	1935	1515
RR1100	1100	1650	5	300	180	2570	2550	1680	2770	2100	1620

■ ■ Poly-grab for scrap's and ferent materials' handling
 ■ ■ Grappin pour la manipulation de la ferraille et de matériaux divers

■ ■ Polygrabber für Schrott- und verschiedenen Materialumschlag
 ■ ■ Pulpos para chatarra y materiales diversos
 ■ ■ Полив - граблер для загрузки металлолома и различных материалов

RV400 5P



R31R



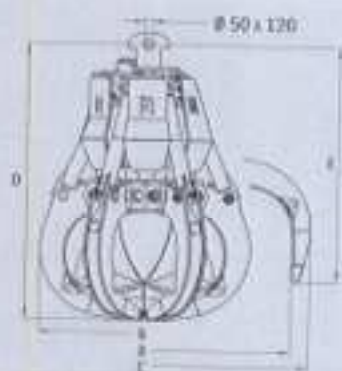
RV400 6P



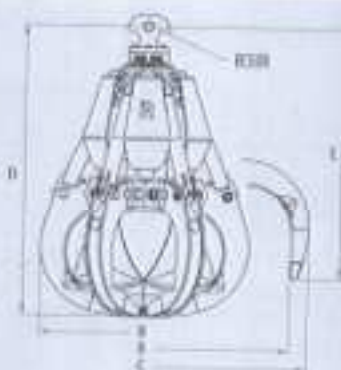
RVG400 6P



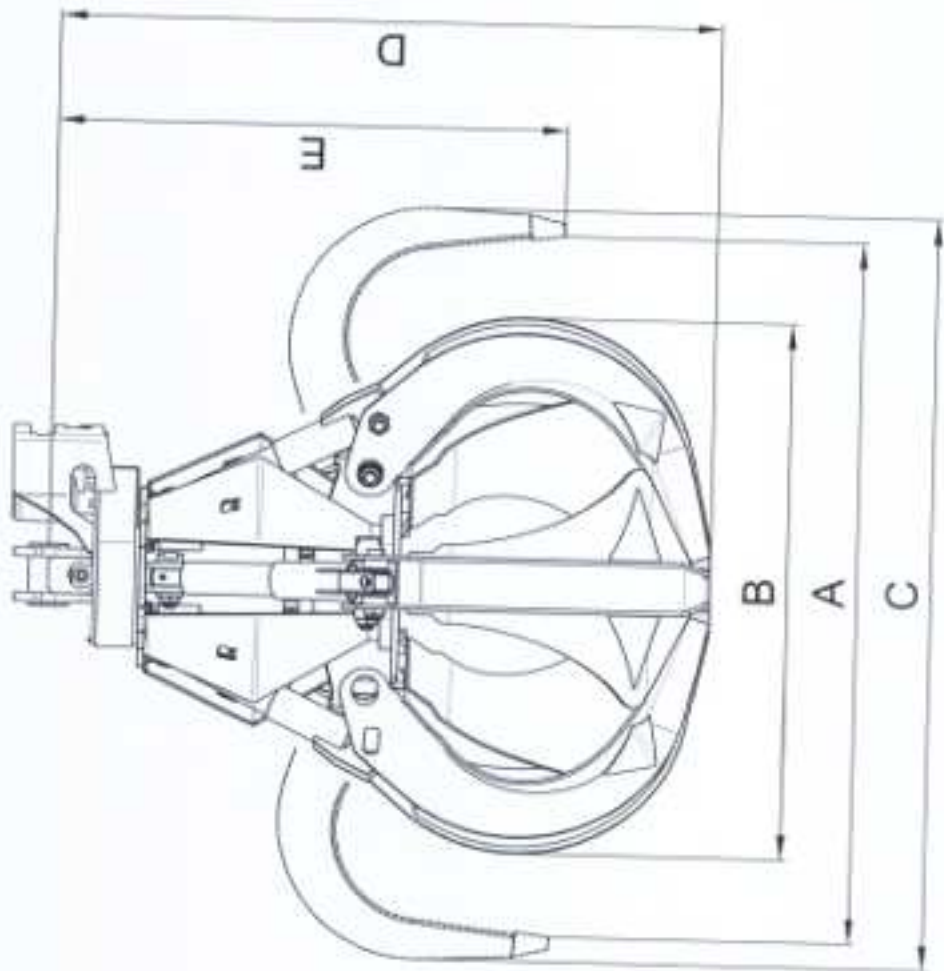
RV



RVG



Modells	Capacité	Pmo	Deeti n°	Pressione	Portata olio	Forza ai denti	Dimensioni				
Model	Capacity	Weight	teeth no.	Pressure	Oil flow	Tooth force	Size				
Modèle	Capacité	Poids	Dents n.	Pression	Débit d'huile	Puissance à la dent	Dimensions				
Modell	Inhalt	Gewicht	Zähne Stk.	Druck	Ölleistung	Schließkraft je Schale	Abmessungen				
	dm ³	kg	n°	bar	l/min	Kg	A	B	C	D	E
RV400 5P	400	930	5	300	120	2150	1750	1240	1960	1620	1370
RV400 6P	400	1020	6	300	140	2150	1750	1240	1960	1620	1370
RVG400 5P	400	1000	5	300	120	2150	1750	1240	1960	1750	1510
RVG400 6P	400	1090	6	300	140	2150	1750	1240	1960	1750	1510



Modello Model Modèle Modell	Capacità Capacity capacité Inhalt LT.	Peso Weight Poids Gewicht Kg.	denti teeth dents Zähne N.	Massimo Maximum Maxi Max Bar	Forza al dente Tooth force Puiss. au dent Schlisskraft je Schale Kg.	Dimensioni-Size Dimensions-Abmessungen			
						A	B	C	D
RRGR560	560	750	5	300	1270	2000	1310	2110	1535



Schema 1, Scheme 1, Schéma 1, Zeichnung 1

Serie, Range, Série: RRGR560